



WiseWater

Время мудрых решений



**Каталог
водоочистительного оборудования
для загородного дома, квартиры и производства**

Системы водоподготовки WiseWater:

Коммерческие системы обратного осмоса	
Обратноосмотические системы WiseWater Ocean, RO	4
Комплексные системы водоподготовки	
Комплексные установки для коттеджей WiseWater R (на раме)	6
Система комплексной очистки ХА (Ecomix)	8
Системы кабинетного исполнения	
Комплексная система очистки воды и умягчения WiseWater Nord	10
Системы аэрации:	
Аэрация компрессорная WiseWater AP	12
Аэрация бескомпрессорная WiseWater OX	12
Безреагентные системы обезжелезивания и осветления	
Системы обезжелезивания WiseWater FA	14
Реагентные системы обезжелезивания и осветления	
Системы обезжелезивания RA	16
Реагентные системы умягчения	
Системы умягчения с автоматическим управлением WiseWater SA	18
Системы умягчения непрерывного действия WiseWater ST (TWIN)	20
Промышленные мешочные фильтры	22
Ультрафиолетовые установки обеззараживания WiseWater UV	24
Бытовые системы под мойку WiseWater	
Обратноосмотические системы WiseWater Osmos	26
Проточные системы WiseWater Optima 4	28
Фильтрующие загрузки и реагенты	30
Ecomix A, Ecomix C	32
Sanature NaFg	34
Birm	36
Pyrolox	37
MTM	38
Greensand Plus	39
Антрацит, Filter AG	40
Сорбент MC, Активированный уголь NWC	41
Сорбент ODM -2Ф, Кварцевый песок	42
Гарнет	43
Corosex	44
Dowex HCR-S/S	45
Сильноосновный анионит A500P	46
Высокоосновный анионит A520E	47
Картриджные фильтры	48
Справочная информация	49
Для заметок	50



Коммерческие системы обратного осмоса WiseWater OCEAN, WiseWater RO



WiseWater OCEAN

WiseWater Ocean, RO – обратноосмотические установки предназначены для глубокой или частичной очистки вод хозяйственно-бытового и питьевого назначения и подземных вод, в том числе солоноватых, методом обратного осмоса.

WiseWater Ocean – Рекомендуются к установке как в загородных домах, кафе, ресторанах, так и на объектах, требующих специальной очистки воды (производства воды и напитков, паровые котельные). Установки укомплектованы ячейкой электропроводности для контроля качества очищаемой воды.

WiseWater RO – Установки малой производительности, до 1500 л/сутки

Очищает от:

- железа
- жесткости
- марганца
- бактерий
- нитратов
- фторидов
- минеральных солей



WiseWater RO

Состав станции

- Рама
- Фильтры тонкой очистки 5 мкм
- Коррозионно-стойкий насос высокого давления
- Блок мембранных модулей
- КИПиА
- Мембранный бак (11 gal) (RO)

Наименование	Произв. max, м³/час	Габариты, мм	Цена, USD
WiseWater RO-5200 S	0,03	(700 x 800)* x 840	507
WiseWater RO-5400 S	0,06	(700 x 800)* x 840	735
WiseWater Ocean RO-6001**	0,25	670 x 550 x 1500	3 400
WiseWater Ocean RO-10 001**	0,45	670 x 550 x 1500	3 515
WiseWater Ocean RO-15 001**	0,65	670 x 550 x 1500	5 403
WiseWater Ocean RO-20 001	0,85	670 x 550 x 1500	5 050

Мембраны RO 6001; 10001; 15001; 20001 - в комплектацию не входят

* габариты даны с учетом мембранного бака

** в комплектацию включена ячейка для измерения электропроводности пермеата.

*** – 15 мг-экв/л – при условии дозирования ингибитора

Условия эксплуатации

Давление воды, атм 15,5;
 Влажность воздуха, % <70;
 Напряжение сети, В, Гц ~ 220 В, 50 Гц ± 5%;
 Температура воды, °С +1 +40;
 Температура воздуха в помещении °С +1 +50.

Требования к воде

Водородный показатель, pH – 4–11;
 Нефтепродукты, мг/л – 0;
 Окисляемость перманганатная, мг/л < 5;
 Жесткость общая, мг-экв/л – ≤ 7 (Осеан до –15)***;
 Железо общее, мг/л ≤ 0,3;
 Марганец, мг/л ≤ 0;
 Сероводород, мг/л ≤ 0;
 Твердые абразивные частицы < 1.



Комплексная установка на раме WiseWater R



Clack

WiseWater R (на раме) – универсальное компактное решение для очистки воды в коттеджах.

Установка предназначена для очистки воды от: железа*, марганца*, солей жесткости* и обеззараживания воды. Оптимальная технологическая схема, которая обеспечивает максимальную степень очистки воды с минимальным расходом реагентных материалов. Для обвязки ступеней очистки применяются качественные материалы Escoplastik (Чехия), запорная арматура и краны производства Bugatti (Италия).

Управление работой станции производится в автоматическом режиме переключателями потоков Clack (США)

Состав станции

Рама с обвязкой
Промывной сетчатый фильтр
Система аэрации Oxidizer
Фильтр обезжелезивания/осветления
Ионообменный фильтр
Установка УФ-обеззараживания
Блок адсорбции
Счетчик воды
Манометры
Неопреновые чехлы

Очищает от:

- железа
- жесткости
- запаха сероводорода
- марганца
- взвешенных веществ
- бактерий
- мутности
- цветности

Установки без блока ультрафиолетового обеззараживания

Наименование	Произв.мах, м ³ /час	Габариты, мм	Цена, USD
WiseWater R-1500 *	1,5	600 x 767 x 1748	2 700
WiseWater R-2500 *	2,5	690 x 860 x 1894	3 087

Установки с блоком ультрафиолетового обеззараживания

Наименование	Произв.мах, м ³ /час	Габариты, мм	Цена, USD
WiseWater R-1500 UV *	1,5	600 x 767 x 1748	3 176
WiseWater R-2500 UV *	2,5	690 x 860 x 1894	3 555

* фильтрующие материалы приобретаются отдельно, в зависимости от состава исходной воды.

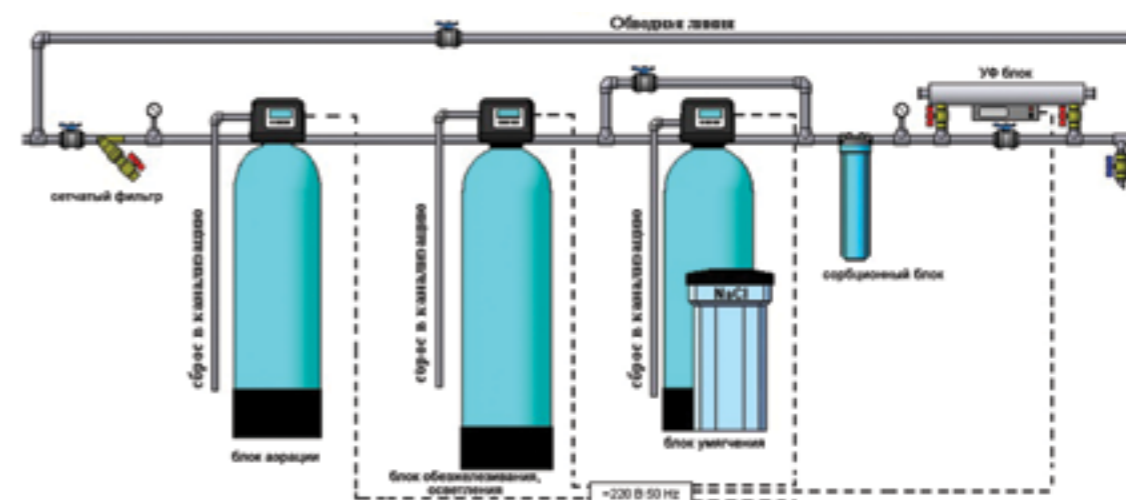
Условия эксплуатации

Давление воды, атм 2,5–6,0;
Влажность воздуха, % <70;
Напряжение сети, В, Гц ~ 220 В, 50 Гц;
Температура воды, °С +2 +37;
Температура воздуха в помещении °С +1 +50.

Требования к воде

Водородный показатель, рН – 6,0-9,0;
Нефтепродукты, мг/л – 0,3
Окисляемость перманганатная, мг/л < 15;
Жесткость общая, мг-экв/л ≤ 15;
Железо общее, мг/л ≤ 10;
Железо (II), мг/л < 7;
Марганец, мг/л ≤ 2,0;
Сероводород, мг/л ≤ 0,1;
Твердые абразивные частицы - 0.

Технологическая схема





Системы комплексной очистки воды WiseWater XA 5в1



ECOMIX – фильтрующий материал, который обеспечивает идеальное соотношение высокой производительности, устойчивости к внешним факторам и срока эксплуатации.

Фильтрующий материал **Ecomix** одновременно удаляет из воды соединения **железа, марганца, соли жесткости, аммоний и снижает содержание органических веществ** природного происхождения. В мешке **Ecomix** содержится смесь из 5 фильтрующих материалов природного и синтетического происхождения. При работе материала в установке очистки воды он разделяется на 5 слоев, удаляющих все пять нежелательных примесей.

Особенности материала **Ecomix**:

- удаляет 5 основных примесей: железо, марганец, жесткость, органические соединения, аммоний, которые часто одновременно присутствуют в воде
- Справляется с самыми высокими концентрациями железа и марганца
- устраняет желтый цвет воды, связанный с присутствием в воде природных органических соединений (гуминовых веществ)
- для восстановления свойств материала используется только вода и таблетированная соль
- срок службы Ecomix до 10 лет.

Очищает от:

- железа
- марганца
- жесткости
- органических соединений
- аммония

Состав станции

Фильтр с автоматической регенерацией.
В состав фильтра входит реагентный бак.

Наименование	Произв. тах, м³/час	Объем загрузки, л	Габариты, мм	Цена USD		
				Clack DM регенерация по времени и объему		Canature регенерация по времени и объему
				DM	DT	
WiseWater XA - 0844 S(K)	0,5-0,7	25	1 320 x 210 x 475	498	506	370
WiseWater XA - 1035 S(K)	0,5-0,7	25	1 140 x 190 x 475	536	522	-
WiseWater XA - 1044 S(K)	0,7-1,0	30	1 320 x 260 x 520	536	522	377
WiseWater XA - 1054 S(K)	1,0-1,3	38	1 570 x 260 x 520	548	535	390
WiseWater XA - 1252 S(K)	1,3-1,8	50	1 520 x 325 x 585	579	565	426
WiseWater XA - 1354 S(K)	1,8-2,2	62	1 575 x 335 x 593	601	587	460
WiseWater XA - 1465 M(E)	2,2-2,5	75	1 850 x 415 x 616	823	808	644
WiseWater XA - 1665 M(E)	2,5-3,3	100	1 850 x 415 x 669	859	843	817
WiseWater XA - 1865 M(E)	3,3-4,0	130	1 940 x 495 x 758	1068	1053	-

Фильтрующие материалы приобретаются дополнительно

* стоимость Ecomix A, C на стр. 29

Условия эксплуатации

Давление воды, атм 2,5 – 6,0
Влажность воздуха, % <70
Напряжение сети, В, Гц ~ 220 В, 50 Гц±5%
Температура воды, °С +2 +37
Температура воздуха в помещении °С +1 +50

Требования к воде		Ecomix	
Допустимые показатели качества исходной воды		Степень очистки, макс., %	
		Тип А*	Тип С*
жесткость	15 мг - экв/л	97	
железо	15 мг/л	98	
марганец	3 мг/л	98	
органические соединения	20 мг - O2/л	50	80
аммоний	4 мг/л	90	



Системы кабинетного исполнения WiseWater Nord



WiseWater Nord (Canature) - Компактный и современный умягчитель кабинетного типа. Благодаря технологии регенерации UP-Flow экономит соль и воду. Выносной жк-дисплей на русском языке удобен в использовании.

WiseWater Nord (Ecomix) - Универсальный фильтр для решения проблем с избыточным железом и жесткостью воды. Для объектов с небольшим водопотреблением и ограниченным местом для монтажа.

Эффективно очищает воду от солей, кальция (Ca²⁺) и магния (Mg²⁺), устраняет известковый налет и накипь. Помогает защитить бытовую технику и сантехнику от появления известковых отложений и ржавчины.

В результате повышается эффективность водонагревательных приборов и уменьшается расход моющих средств.

WiseWater Nord сочетает в себе компактный размер и самые экономичные и экологичные технологии.

Подходит для установки на кухне и в ванной комнате.

Наименование	Произв.мах, м ³ /час	Объем загрузки, л	Габариты, мм	Цена, USD
WiseWater Nord 12,5 *	0,5–0,75	12,5	350 x 500 x 660	538
WiseWater Nord 20 *	0,8–1,2	20	350 x 500 x 1 100	622
WiseWater Nord 25 *	1,0–1,5	25	350 x 500 x 1 100	634
WiseWater Nord 21 * (Ecomix)	0,8–1,0	21	350 x 500 x 1 100	771
WiseWate Nord 26 * (Ecomix)	1,0–1,2	26	350 x 500 x 1 100	810

* - цена включает загрузки

Системы Nord **Canature**
Очищает от:
- жесткости

Системы Nord **ECOMIX**
Очищает от:
- марганца
- железа
- жесткости
- органика
- аммиака

Состав станции

Фильтр с автоматической, противоточной регенерацией по объему и времени.
Реагентная стадия "снизу-вверх"
Ионообменная загрузка

Условия эксплуатации

Давление воды, атм 2,5 – 6,0;

Влажность воздуха, % < 70;

Напряжение сети, В, Гц ~ 220 В, 50 Гц + 5%;

Температура воды, °С 39;

Температура воздуха в помещении °С +51.

Требования к воде

Температура воды, °С +2–49;

Нефтепродукты, мг/л – 0;

Сероводород, мг/л – 0;

Твердые абразивные частицы – 0;

Взвешенные вещества, мг/л – ≤ 5;

Железо общее (Fe²⁺), мг/л – ≤ 1 (Ecomix – < 12);

Марганец, мг/л – ≤ 0,2 (Ecomix – < 2);

Свободный хлор, мг/л – ≤ 0,5 (Ecomix – < 1);

Окисляемость перманганатная, мг/л – ≤ 3 (Ecomix – < 5–15);

Общая жесткость, мг-экв/л – < 17.



Аэрация компрессорная WiseWater AP

Аэрация бескомпрессорная WiseWater OX



WiseWater AP – предназначена для насыщения воды кислородом и частичного удаления растворенных в воде газов – сероводорода, аммиака, углекислого газа, метана и других загрязнений, обуславливающих ухудшение органолептических свойств воды. Способствует окислению железа, марганца, увеличению срока службы каталитических фильтрующих материалов.

WiseWater OX – (технология Oxidizer) – бескомпрессорная система предназначена для насыщения воды кислородом, улучшения органолептических свойств воды, окисления железа и марганца. Применяется, когда требуется бесшумная система аэрации с низким уровнем шума. Аэрация производится за счет эжектирования воздуха и последующим растворением в воде.

WiseWater AP, OX – подходят для установки в загородных домах, детских садах, школах, кафе, ресторанах и на малых предприятиях. Работа систем автоматизирована и не требует постоянного присутствия обслуживающего персонала.

Oxidizer - бесшумная аэрация

Очищает от:

- сероводорода
- окисляет растворенное железо и марганец
- насыщает воду кислородом

Состав станции

AP – аэрационная колонна, компрессор, датчик потока, с оголовком воздухоотделительный клапан, манометр
OX – напорная аэрационная колонна, оборудованная автоматическим клапаном Clack.

WiseWater AP с компрессором

Наименование	Присоединение, дюйм	Производительность, м³/час	Габариты, мм	Цена, USD РЭВК	Цена, USD BRIO
WiseWater 0844 AP	1	1,0 - 1,2	1 299, 213 x 213	837	810
WiseWater 1047 AP	1	1,2 - 1,5	1 410, 259 x 259	848	819
WiseWater 1054 AP	1	1,5 - 1,7	1 568, 259 x 259	862	829
WiseWater 1252 AP	1	2,0 - 2,2	1 520, 325 x 325	914	899
WiseWater 1354 AP	1	2,5 - 3,0	1 578, 333 x 333	930	911
WiseWater 1465 AP	1	3,0 - 3,5	1 819, 356 x 356	1 242	1 042
WiseWater 1665 AP	1	3,5 - 4,0	1 830, 409 x 409	1 276	1 137
WiseWater 1865 AP	1	4,0 - 4,5	1 940, 495 x 495	1 568	1 397
WiseWater 1465 AP	1,5	5,0 - 5,5	1 819, 356 x 356	1 433	1 286
WiseWater 1665 AP	1,5	5,5 - 6,0	1 830, 409 x 409	1 467	1 547
WiseWater 1865 AP	1,5	6,5 - 7,0	1 940, 495 x 495	1 837	1 584
WiseWater 2472 AP	1,5	7 - 8	2115, 630 x 630	2120	-
WiseWater 3072 AP	1,5	8 - 10	2090, 780 x 780	2439	-

* BRIO – выносной датчик потока

* РЭВК – блок управления компрессором электронный (для Clack)

WiseWater OXIDIZER

Наименование	Присоединение, дюйм	Производительность ном/макс, м³/час	Габариты, мм	Цена, USD
WiseWater 1044 OX	1	0,6–0,8	1 320, 260 x 260	522
WiseWater 1047 OX	1	0,8–1,0	1 390, 260 x 260	522
WiseWater 1054 OX	1	1,0–1,2	1 570, 260 x 260	545
WiseWater 1252 OX	1	1,3–1,5	1 520, 325 x 325	574
WiseWater 1354 OX	1	1,8–2,0	1 575, 335 x 335	592
WiseWater 1465 OX	1	2,2–2,5	1 850, 360 x 360	726
WiseWater 1665 OX	1	3,0–3,2	1 850, 415 x 415	744

Условия эксплуатации

Давление воды, атм 2,5 – 6,0;
 Влажность воздуха, % <70;
 Напряжение сети, В, Гц ~ 220 В, 50 Гц;

Температура воды, °С +2 +37;
 Температура воздуха в помещении °С +1 +50.



Безреагентные системы обезжелезивания и осветления WiseWater FA



WiseWater FA – фильтр для удаления взвешенных и коллоидных примесей, железа*, марганца*, сероводорода*, а также продуктов хлорирования*. Работа системы основана на каталитическом окислении ионов железа и марганца (в случае использования каталитических материалов) и последующей объемной фильтрации и сорбции загрязнений. Промывка систем осуществляется обратным потоком исходной воды без использования реагентов.

Состав станции

Фильтр с автоматической регенерацией.

Очищает от:

- железа
- запаха сероводорода
- марганца
- мутности
- продуктов хлорирования
- механических примесей

Наименование	Произв. тах, м³/час	Объем загрузки, л	Габариты, мм	Цена, USD				
				Clack VM (регенерация по времени и объему)	Clack VT (регенерация по времени)	Clack с воздушной подушкой		Canature VT
						DT	DM	
WiseWater FA 0844 S(K)	0,4–0,6	17	1 335, 255 x 285	433	404	487	515	284
WiseWater FA 1044 S(K)	0,6–0,8	25	1 335, 270 x 310	454	425	501	524	293
WiseWater FA 1047 S(K)	0,8–1,0	28	1 410, 270 x 310	458	429	501	524	299
WiseWater FA 1054 S(K)	1,0–1,2	33	1 590, 270 x 310	463	435	511	534	304
WiseWater FA 1252 S(E)	1,2–1,7	45	1 550, 315 x 335	496	466	537	566	396
WiseWater FA 1354 S(E)	1,7–2,0	57	1 610, 350 x 350	528	494	573	595	436
WiseWater FA 1465 S(E)	2,0–2,4	80	1 885, 370 x 370	725	665	662	684	–
WiseWater FA 1665 M(E)	2,4–3,2	100	1 915, 415 x 415	829	760	793	–	–
WiseWater FA 1865 M	3,2–3,7	130	1 935, 495 x 495	981	965	–	–	–
WiseWater FA 2162 M	3,5–4,5	170	1 920, 555 x 555	1 115	1 098	–	–	–
WiseWater FA 2472 H	4,2–5,9	250	2 115, 630 x 630	2 722	2 212	–	–	–
WiseWater FA 3072 H	5,5–9,2	370	2 090, 780 x 780	2 930	2 514	–	–	–
WiseWater FA 3072 L	5,0–8,8	370	2 125, 780 x 780	3 313	2 806	–	–	–
WiseWater FA 3672 L	8,0–12,7	530	2 500, 940 x 940	4 045	3 757	–	–	–
WiseWater FA 4272 Q	10,0–17,0	720	2 755, 1 085 x 1 785	7 010	6 558	–	–	–
WiseWater FA 4272 G	10,0–17,0	780	2 710, 1 085 x 1 085	8 476	8 532	–	–	–
WiseWater FA 4872 G	15,0–22,0	840	2 710, 1 235 x 1 235	9 173	9 123	–	–	–
WiseWater FA 4872 T	15,0–22,0	840	2 735, 1 235 x 1 235	11 177	9 400	–	–	–
WiseWater FA 6386 T	25,0–41,0	1350	2 785, 1 625 x 1 625	15 059	12 959	–	–	–

H – Клапан Clack WS 1.5
L – Клапан Clack WS 2
Q – Клапан Clack WS 2 QC

S – Клапан Clack WS 1
M – Клапан Clack WS 1,25
E – Клапан Canature 851HE

K – Клапан Canature 1651
T – Клапан Clack WS 3
G – Клапан Clack WS 2 H

Условия эксплуатации

Давление воды, атм 2,5 – 6,0;
Влажность воздуха, % <70;
Напряжение сети, В, Гц ~ 220 В, 50 Гц ± 5%;
Температура воды, °С +2 +37;
Температура воздуха в помещении °С +1 +50.

Требования к воде

* Фильтрующие материалы подбираются в зависимости от качества исходной воды и заказываются дополнительно.

(см. описание для фильтрующих материалов)



Системы обезжелезивания с автоматическим управлением WiseWater RA



WiseWater RA – фильтры для удаления растворенного и нерастворенного железа, марганца и сероводорода. Работа системы основана на каталитическом окислении ионов железа, марганца. Возможно использование при высоком содержании железа*, марганца* и сероводорода*.

Промывка систем осуществляется обратным потоком исходной воды, с применением реагента. В качестве реагента используется перманганат калия.

Состав станции

Фильтр с автоматической регенерацией.

Комплектация
DT — регенерация по времени.
DM — регенерация по времени и объему очищенной воды.

Очищает от:

- железа
- запаха сероводорода
- марганца
- мутности

Наименование	Произв.мах, м³/час	Объем загрузки, л	Габариты, мм	Цена, USD		
				Clack DT (регенерация по времени)	Clack DM (регенерация по времени и объему)	Canature DM
WiseWater RA-0844 S (K)	0,4–0,6	17	1 335, 570 x 285	499	513	394
WiseWater RA-1044 S (K)	0,6–0,8	25	1 335, 585 x 310	522	535	397
WiseWater RA-1047 S(K)	0,8–1,0	28	1 410, 585 x 310	522	535	–
WiseWater RA-1054 S (K)	1,0–1,2	33	1 590, 585 x 310	528	542	408
WiseWater RA-1252 S (E)	1,2–1,7	45	1 550, 635 x 335	561	573	472
WiseWater RA-1354 S (E)	1,7–2,0	57	1 610, 670 x 350	594	609	484
WiseWater RA-1465 S (E)	2,0–2,4	80	1 885, 685 x 370	774	789	–
WiseWater RA-1665 S (E)	2,4–3,2	100	1 915, 730 x 415	825	882	–
WiseWater RA-1865 M(E)	3,2–3,7	130	1 935, 810 x 495	1 059	1 098	–

S - Clack - WS 1
M - Clack - WS 1,25

K - Canature 1651
E - Canature 850

Условия эксплуатации

Давление воды, атм 2,5 – 6,0;
Влажность воздуха, % <70;
Напряжение сети, В, Гц ~ 220 В, 50 Гц;
Температура воды, °С +2 +37;
Температура воздуха в помещении °С +1 +50.

* Фильтрующие материалы подбираются в зависимости от качества исходной воды и заказываются дополнительно.

(см. описание для фильтрующих материалов)



Системы умягчения WiseWater SA

WiseWater



WiseWater SA – система умягчения работает по принципу ионного обмена, предназначена для снижения жесткости воды*, удаления нитратов*, органики или других загрязнений*. Умягченная вода значительно продлевает срок службы бытовой техники и инженерных коммуникаций, предотвращает появление известковых отложений, коррозии и ржавчины на металлических деталях, повышает эффективность водонагревательных приборов в доме, уменьшает расход моющих средств.

WiseWater SA – подходит для установки в загородных домах, детских садах, школах, кафе, ресторанах, на предприятиях пищевой, химической, нефтеперерабатывающей и другой промышленности.

WiseWater SA – в качестве фильтрующего материала могут использоваться ионообменные смолы, которые предназначены для удаления ионов жесткости, нитратов, ионов тяжелых металлов, органики.

Состав станции

Фильтр с автоматической регенерацией. В состав фильтра входит реагентный бак.

Возможные при комплектации:

DT – автоматическая регенерация по времени, реагентная «сверху-вниз»

DM – автоматическая регенерация по объему и времени, реагентная «сверху-вниз»

UM – автоматическая регенерация по объему и времени, противоточная реагентная «снизу-вверх».

Очищает от:

- железа до 1 мг/л
- жесткости
- нитратов

Наименование	Произв. тах, м³/час	Объем загрузки, л	Габариты, мм	Цена, USD			
				Clack DT (регенерация по времени)	Clack DM (регенерация по времени и объему)	Clack UM (регенерация по времени и объему)	Canature DM
WiseWater SA 0844 S (K)	0,7–0,9	20	1 335, 625 x 290	525	534	590	373
WiseWater SA 1035 S (K)	0,7–1,1	25	1 105, 625 x 310	548	552	616	378
WiseWater SA 1044 S (K)	0,8–1,2	30	1 335, 625 x 310	548	557	621	383
WiseWater SA 1047 S (K)	1,1–1,4	36	1 410, 625 x 310	552	561	624	389
WiseWater SA 1054 S (K)	1,2–1,6	40	1 590, 675 x 360	558	568	631	393
WiseWater SA 1252 S (K)	1,4–2,5	57	1 550, 735 x 430	581	605	685	430
WiseWater SA 1354 S (K)	2,5–3,5	70	1 610, 770 x 430	615	629	716	466
WiseWater SA 1465 M (E)	3,8–4,5	100	1 885, 890 x 470	834	871	865	622
WiseWater SA 1665 M (E)	4,2–5,0	120	1 915, 935 x 470	870	912	940	732
WiseWater SA 1865 M (E)	5,9–7,0	170	1 935, 1 015 x 495	1 230	1 188	1 315	1132
WiseWater SA 2162 M (E)	5,5–7,7	200	1 946, 1 015 x 555	1 244	1 294	–	1185
WiseWater SA 2472 M	6,0–10,0	300	2 115, 1 235 x 765	1 947	1 977	–	–
WiseWater SA 2472 H	6,0–10,0	300	2 115, 1 235 x 765	2 847	2 928	–	–
WiseWater SA 3072 H	9,0–15,0	440	2 125, 1 540 x 780	3 377	3 526	–	–
WiseWater SA 3072 L	9,0–15,0	440	2 125, 1 540 x 780	3 623	4 052	–	–
WiseWater SA 3672 L	12,0–20,0	650	2 445, 1 695 x 935	4 514	4 917	–	–
WiseWater SA 3672 G	12,0–20,0	650	2 520, 1 925 x 935	7 136	7 199	–	–
WiseWater SA 4272 G	17,0–28,0	850	2 710, 2 080 x 1 090	–	9 066	–	–
WiseWater SA 4872 G	21,0–35,0	1050	2 710, 2 225 x 1 233	–	10 303	–	–
WiseWater SA 4872 T	21,0–35,0	1050	2 758, 2 225 x 1 233	–	12 127	–	–
WiseWater SA 6386 T**	38,0–64,0	1500	2 758, 1 635 x 1 635	–	15 370	–	–

** – без солевого бака

H – Клапан Clack WS 1.5

L – Клапан Clack WS 2

M – Клапан Clack WS 1.25

S – Клапан Clack WS 1

T – Клапан Clack WS 3

G – Клапан Clack WS 2 H

K – Canature 1650

E – Canature 850 HE

Условия эксплуатации

Давление воды, атм 2,5 – 6,0;
Влажность воздуха, % <70;
Напряжение сети, В, Гц ~ 220 В, 50 Гц;
Температура воды, °С +2 +37;
Температура воздуха в помещении °С +1 +50.

Требования к воде

* Фильтрующие материалы подбираются в зависимости от качества исходной воды и заказываются дополнительно.

(см. описание для фильтрующих материалов)



Системы умягчения непрерывного действия с автоматическим управлением WiseWater ST (Twin)



Clack®
ST (Twin)



WiseWater ST (TWIN) – система работает по принципу ионного обмена в непрерывном режиме. Применяется, когда необходим постоянный (круглосуточный) цикл водопотребления. Предназначена для снижения жесткости воды*, удаления нитратов*, органики* или других загрязнений*. Полностью автоматизированный процесс управления. Регенерация системы производится автоматически с помощью раствора поваренной соли.

WiseWater ST (TWIN) – предотвращает образование накипи в системах горячего водоснабжения, значительно продлевает срок службы бытовой техники и инженерных коммуникаций, предотвращает появление известковых отложений, коррозии и ржавчины на металлических деталях, повышает эффективность водонагревательных приборов в доме, уменьшает расход моющих средств. Подходит для установки в загородных домах, кафе, ресторанах, водогрейных и паровых котельных, а также на промышленных предприятиях с непрерывным циклом производства.

Очищает от:

- железа до 1 мг/л
- жесткости
- нитратов

Состав станции

Два фильтра с автоматическим управлением, работающих попеременно; солевой бак.

Наименование	Произв. тах, м³/час	Объем загрузки, л	Габариты, мм	Цена, USD DM (регенерация по времени и объему)
WiseWater ST 0844	0,7–0,9	2 x 20	1 335, 1 085 x 290	1 105
WiseWater ST 1035	0,7–1,1	2 x 25	1 105, 1 110 x 310	1 146
WiseWater ST 1044	0,8–1,2	2 x 30	1 335, 1 115 x 310	1 155
WiseWater ST 1047	1,1–1,4	2 x 36	1 410, 1 115 x 310	1 159
WiseWater ST 1054	1,2–1,6	2 x 40	1 590, 1 165 x 360	1 188
WiseWater ST 1252	1,4–2,5	2 x 57	1 550, 1 230 x 430	1 204
WiseWater ST 1354	2,7–3,5	2 x 70	1 610, 1 265 x 430	1 311
WiseWater ST 1465	3,8–4,5	2 x 100	1 885, 1 385 x 470	1 534
WiseWater ST 1665	4,2–5,0	2 x 120	1 915, 1 430 x 470	1 679
WiseWater ST 1865	5,9–7,0	2 x 170	1 935, 1 575 x 495	2 058
WiseWater ST 2162	3,6–6,0	2 x 200	1 946, 1 655 x 555	2 673
WiseWater ST 2162 H	3,6–6,0	2 x 200	1 946, 1 655 x 555	4 765
WiseWater ST 2472 H	6,0–10,0	2 x 300	2 115, 2 315 x 765	5 539
WiseWater ST 3072 L	9,0–15,0	2 x 440	2 125, 2 820 x 780	7 917
WiseWater ST 3672 G	12,0–20,0	2 x 650	2 445, 3 355 x 995	10 028
WiseWater ST 4272 G	17,0–28,0	2 x 850	2 710, 3 675 x 1 090	20 361
WiseWater ST 4872 G	21,0–35,0	2 x 1050	2 758, 3 960 x 1 233	21 041
WiseWater ST 4872 T	21,0–35,0	2 x 1050	2 710, 3 960 x 1 233	24 542
WiseWater ST 6386 T **	38,0–64,0	2 x 1500	2 758, 3 770 x 1 635	28 358

габариты системы даны при постановке корпусов и солевого бака «в линию»

** – без солевого бака

H – Клапан Clack WS 1.5

L – Клапан Clack WS 2

T – Клапан Clack WS 3

S – клапан Clack 1"

M – клапан Clack 1,25"

G – Клапан Clack WS 2 H

Условия эксплуатации

Давление воды, атм 2,5 – 6,0;
Влажность воздуха, % <70;
Напряжение сети, В, Гц ~ 220 В, 50 Гц;
Температура воды, °C +2 +37;
Температура воздуха в помещении °C +1 +50.

Требования к воде

* Фильтрующие материалы подбираются в зависимости от качества исходной воды и заказываются дополнительно.

(см. описание для фильтрующих материалов)



Промышленные фильтры для воды тонкой механической очистки мешочного типа



MBH-7-0102

MBH-7-0101

Мешочные фильтры

Высокопроизводительные промышленные фильтры тонкой очистки воды мешочного типа предназначены для удаления механических примесей и используются в системах водоподготовки, тепло и водоснабжения. Фильтры просты в обращении, а замена фильтрующих элементов занимает не больше 10 минут.

Фильтр для механической очистки воды мешочного типа выгодно отличается от классического картриджного мультипатронного варианта. Один мешок в фильтре заменяем 14 картриджами в мультипатронной системе, что увеличивает производительность и вдвое снижает затраты.



MBH-4-0104

MBH-4-0103

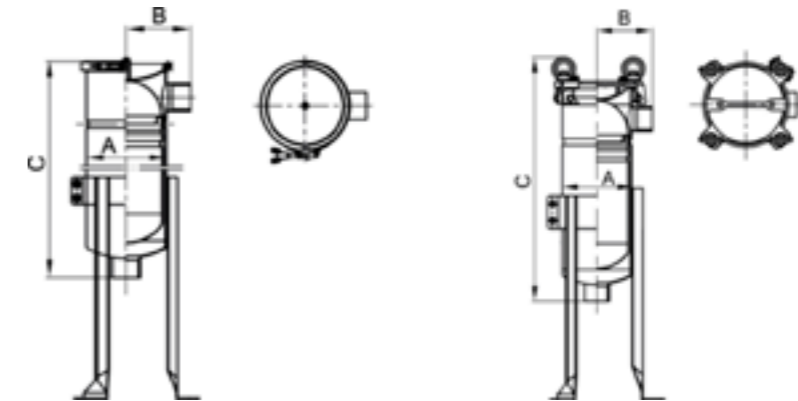
Состав

- корпус из нержавеющей стали с приваренными, входным 8 и выходным 9 патрубками;
- крышка;
- прижимной хомут;
- металлическая корзина;
- фильтрующий мешочный элемент;
- уплотнительные кольца

Модель	Произв, м3 /ч (20 мкм)	Давление, бар	Тип элемента	Габариты, мм	Присоединение	Цена USD
MBH-4-0103	6	9	03	114x118x371	1 1/2 FBSPT	449
MBH-4-0104	12	9	04	114x118x520	1 1/2 FBSPT	546
MBH-7-0101	20	6,8	01	186x150x665	2" FBSPT	1 090
MBH-7-0102	40	6,8	02	186x150x1060	2" FBSPT	1 220

Корпус фильтра

Корпуса фильтров тонкой очистки воды мешочного типа различаются по способу уплотнения верхней крышки. Корпус, крышка и поддерживающая корзина изготавливаются из нержавеющей стали AISI 316; все остальные элементы - из нержавеющей стали AISI 304. Фильтрующие мешки, изготовленные из полиэстера и полипропилена, рассчитаны как на горячую, так и на холодную воду.



Фильтрующий материал

Продолжительность работы фильтрующих элементов зависит от качества исходной воды и применяемой модели промышленного фильтра для очистки воды. В высокопроизводительных фильтрах мешочного типа используется принцип механического тонкослойного фильтрования воды через высокопористый материал. Благодаря данному оборудованию очистка воды станет максимально удобной и экономичной.

Материал	Рабочая температура (рекомендуемая), оС	Максимально допустимая температура, оС
Полипропилен (PO; P, PMO)	93 - 104	110
Полиэстер (PE; E, EMO)	135 - 149	190
Нейлон (NMO)	135 - 149	190

Производительность фильтра зависит от модели и составляет от 6 до 240 м3/час. Продолжительность работы фильтрующих элементов зависит от качества исходной воды, модели фильтра и тонкости фильтрации фильтрующих элементов. В высокопроизводительных фильтрах мешочного типа используется принцип тонкослойного фильтрования через высокопористый материал. Благодаря этому фильтры имеют высокую грязеемкость и незначительное падение давления при фильтрации. В таблице предоставлена краткая техническая информация на самые востребованные типоразмеры. Фильтры на другие производительности и тонкость фильтрации подбираются по запросу.



Установки ультрафиолетового обеззараживания WiseWater UV



WiseWater UV – установки применяются в системах очистки питьевой воды, пищевых производств, а также технической, поверхностной и морской воды. Позволяют уничтожать бактерии, вирусы и прочие микроорганизмы за счет воздействия УФ – излучения с длиной волны 254 нм.

Установки экологичны, безопасны для жизни и здоровья человека при относительно низкой цене. Отличаются низкими эксплуатационными расходами, капитальными затратами и простотой в обслуживании. Ресурс работы ламп не менее 9 000 часов.

WiseWater UV – успешно применяется в учреждениях здравоохранения, пищевой промышленности, сельском хозяйстве, а также в квартирах, загородных домах, коттеджах, бассейнах.

Удаляют 99,9 % бактерий и вирусов



Состав системы

В состав WiseWater UV входит: корпус из нержавеющей стали, кварцевый кожух и УФ-лампа.

Наименование	Присоединение, мм	Произв.мах, м ³ /час	Габариты, мм	Мощность, Вт	Цена, USD
WiseWater E-60	16	0,23	300 x 70 x 105	10	107
WiseWater E-120	16	0,45	345 x 70 x 105	14	107
WiseWater E-360	25	1,36	552 x 80 x 105	20	194
WiseWater E-720	25	2,7	930 x 80 x 105	40	310
WiseWater ET-12	25	2,7	910 x 135 x 213	40	532
WiseWater ET-15*	25	3,4	910 x 135 x 213	65	650
WiseWater ET-24*	40	5,4	910 x 175 x 268	85	827
WiseWater ET-35*	50	8,0	1 205 x 175 x 278	105	1307
WiseWater ET-45*	50	10,0	1 205 x 175 x 278	120	1385

* установка оборудована штуцером для установки датчика интенсивности излучения.

Условия эксплуатации

Температура воды, °С +1 +40
 Влажность воздуха, % <70
 Напряжение сети, В, Гц ~ 220 В, 50 Гц ± 5%
 Давление воды, атм 0,6

Требования к воде

Взвешенные частицы, мг/л ≤ 0,6
 Цветность 20
 Мутность, мг/л ≤ 2
 Железо общее, мг/л ≤ 0,3
 Жесткость, мг-экв/л ≤ 5,0
 Бактерии, шт/1дм3 ≤ 10 000



Обратноосмотические системы WiseWater Osmos



**НОВЫЙ
ДИЗАЙН**

WiseWater Osmos 5 – пятиступенчатый мембранный фильтр с отдельным краном и накопительным баком предназначен для получения питьевой воды высшего качества. Основной фильтрующий элемент – полупроницаемая мембрана очищает воду на молекулярном уровне.

WiseWater Osmos 6M – Система дополнительно укомплектована фильтром-минерализатором, который улучшает вкусовые качества воды.

WiseWater Osmos 5P — модель укомплектована повысительным насосом, который обеспечивает высокую производительность системы даже при низком входном давлении.

WiseWater Osmos 6PM – фильтр укомплектован повысительным насосом и фильтром-минерализатором. Системы подходят для установки в квартирах, загородных домах, детских садах, школах, кафе и ресторанах.

Очищает от:

- механических примесей
- хлора и продуктов хлорирования
- органических загрязнений
- фтора
- нитратов
- растворенных примесей и солей
- бактерий и вирусов



Состав станции

- Картридж механической очистки
- Картридж сорбционный
- Угольный блок
- Мембрана PO DOW
- Пост-карбон
- Минерализатор (для Osmos 5M, Osmos 5PM)

Бытовые системы

Модель	Описание системы	Габариты, см	Произв. л/в сутки	Цена, USD
WiseWater Osmos 5	5 в 1, многоступенчатый фильтр с отдельным краном и накопительным баком	45 x 30 x 15 45 x 28 (бак)	190	
WiseWater Osmos 6M	6 в 1, многоступенчатый фильтр с отдельным краном, накопительным баком и фильтром-минерализатором	45 x 30 x 15 45 x 28 (бак)	190	
WiseWater Osmos 5P	5 в 1, многоступенчатый фильтр с отдельным краном, накопительным баком и повысительным насосом	47 x 36 x 20 45 x 28 (бак)	190	
WiseWater Osmos 5PM 6PM	6 в 1, многоступенчатый фильтр с отдельным краном, накопительным баком, фильтром-минерализатором и повысительным насосом	47 x 36 x 20 45 x 28 (бак)	190	

Комплекты картриджей

Комплект картриджей (4 шт)	Механика	Сорбция	Механика	Пост-карбон	Цена, USD
WiseWater Osmos 5	✓	✓	✓	✓	
WiseWater Osmos + 6	✓	✓	✓	—	

Технические характеристики

Производительность, л/сутки до 180*
Объем мембранного бака, л 12
Вес, кг 14

Условия эксплуатации Osmos 5, Osmos 6M

Давление воды, атм * 3,0–6,0
Температура воды, °C + 3 +35

Условия эксплуатации Osmos 5P, Osmos 6PM

Температура воды, °C + 3 +35
Давление воды, атм * от 0,2
Влажность воздуха, %** <75
Напряжение сети, В, Гц** ~ 220 В, 50 Гц ± 5%

Степень очистки

фториды, нитриты, соли аммония, пестициды, бактерии, вирусы, токсичные металлы, %

Требования к воде

Железо общее, мг/л < 0,3
Хлор, мг/л ≤ 0,5
Жесткость, мг-экв/л ≤ 7–9
Солесодержание, мг/л < 3000

* для систем с насосом от 0,2 атм

** для систем с повысительным насосом



Проточные системы WiseWater Optima



**НОВЫЙ
ДИЗАЙН**

WiseWater Optima 4 – Многоступенчатый фильтр с отдельным краном. Предназначен для доочистки питьевой водопроводной воды от механических примесей, хлора, хлорорганических соединений. Улучшает вкус и запах воды.

Очищает от:

- механических примесей
- хлора и продуктов хлорирования
- органических загрязнений



Состав системы

Комплект картриджей
Кран
Трубки
Угол врезки
Ключ



Бытовые системы

Модель	Описание системы	Габариты, см	Произв. л/мин	Цена, USD
WiseWater Optima 4	четырёхступенчатый фильтр с отдельным краном	36 x 30 x 15 2,8	3,8	

Комплекты картриджей

Комплект картриджей (4 шт)	Механика	Сорбция	Карбон-блок	Пост-карбон	Цена, USD
WiseWater Optima	✓	✓	✓	✓ (2,5"x12")	17,70



Условия эксплуатации

Давление воды, атм 2 – 6,0
Влажность воздуха, % <70
Напряжение сети, В, Гц ~ 220 В, 50 Гц
Температура воды, °С +4 +30
Температура воздуха в помещении °С +1 +50

Требования к воде

Железо общее, мг/л < 0,3
Хлор, мг/л ≤ 0,5
Жесткость, мг-экв/л ≤ 7-9
Солесодержание, мг/л < 3000



Фильтрующие загрузки

Наименование		Единица измерения	Емкость упаковки, литр	Цена за упаковку, USD
КАТАЛИТИЧЕСКИЕ ФИЛЬТРУЮЩИЕ МАТЕРИАЛЫ				
Birm®		мешок	28,3	90
Pyrolox®		мешок	14,15	163
MTM®		мешок	28,3	119
Greensand Plus		мешок	14,15	80
ИНЕРТНЫЕ ФИЛЬТРУЮЩИЕ МАТЕРИАЛЫ				
Гидроантрацит-А (0,8–2,0)		мешок	28	31
Filter-AG®		мешок	28,3	30
Garnet (mesh size US 8–12)		мешок	10,19	40
Garnet (mesh size US 30–40)		мешок	10,75	40
Наполнитель кварц 2-5 мм		мешок	20	580
СОРБЦИОННО- ФИЛЬТРУЮЩИЕ МАТЕРИАЛЫ				
NWC™ активированный уголь 12*40		мешок	50	188
Сорбент "ОДМ" фракция 0,7–1,5 мм		мешок	40	36
Сорбент МС 0,3–0,7 мм		мешок	30	84
Corosex®		мешок	18,6	122

Наименование		Единица измерения	Емкость упаковки, литр	Цена за упаковку, USD
ИОНООБМЕННЫЕ МАТЕРИАЛЫ				
Canature Na FG		мешок	25	69
Dowex HCR-S/S Катионит		мешок	25	89 euro
Purolite® C104 E слабокислотный катионит		мешок	25	517
Purolite® A400 сильноосновной анионит		мешок	25	562
Purolite® A520E анионит для удаления нитратов		мешок	25	700
МНОГОФУНКЦИОНАЛЬНЫЕ ЗАГРУЗКИ ЕСОМIX®				
Наименование		Единица измерения	Емкость упаковки, литр	Цена за упаковку, Euro
Ecomix® A		мешок	12	90
Ecomix® A		мешок	25	175
Ecomix® C		мешок	12	104
Ecomix® C		мешок	25	205

Реагенты

Наименование	Единица измерения	Упаковка, кг	Цена, руб.
Натрий гидроокись	мешок	1,0	172,50
Лимонная кислота	мешок	1,0	241,50
Соль таблетированная	мешок	20	545,00
Перманганат калия	мешок	1,0	690,00
Гипохлорид натрия	канистра	25 л	1 380,00
Аква-аурат 30	мешок	25	2 932,50



Ecomix® A



Ecomix® A – многоцелевой ионообменный материал может быть использован для комплексной очистки водопроводной и артезианской воды с одновременным умягчением, удалением железа, марганца, аммония и органических соединений природного происхождения.

ECOMIX® представляет собой комбинированную загрузку, состоящую из пяти ионообменных и сорбционных материалов природного и синтетического происхождения, отличающихся механизмом действия, удельным весом и гранулометрическим составом. Товарная форма Ecomix® представляет собой тщательно приготовленную в заданных рецептурой пропорциях смесь пяти компонентов, которые в процессе эксплуатации расслаиваются в определенном порядке, обеспечивая таким образом максимально эффективное удаление нежелательных примесей.

Физические свойства	
Насыпная масса, г/см ³	1,0
Удельный вес, г/см ³	0,8–1,0
Размер гранул, мм	0,30–4,00
Рабочая обменная емкость по солям жесткости, г-экв/л	0,9
Рабочая обменная емкость по железу (общему), г/л	2,0
Рабочая обменная емкость по железу (II), г/л	1,2
Емкость по окисляемости, гO ₂ /л материала	0,4
Условия применения	
pH	5,0–9,0
Максимальная рабочая температура, °C	40
Высота слоя, см (дюймы)	500–800 (19–31)
Содержание железа (общего), мг/л	не более 10
Содержание марганца, мг/л	не более 2,0
Перманганатная окисляемость, мгO ₂ /л	2–10
Общая жесткость, мг-экв/л	не более 25
Общее солесодержание, мг/л	100–4000
Рабочая скорость потока, м/час	до 25
Расширение слоя в режиме обратной промывки (min), %	40
Скорость потока, м/час	
при обратной промывке	до 15
при регенерации раствором NaCl	3–5
Расход соли на регенерацию, гр. NaCl /л материала	100

Регенерация фильтрующей загрузки ECOMIX® осуществляется обычной таблетированной солью - хлоридом натрия.

Преимущества:

Использование одного фильтра вместо 2-3 отдельных единиц позволяет разрешить все основные вопросы водоподготовки

высокая эффективность загрузки при очистке воды от железа, марганца и органических соединений

доступный, недорогой и экологически безопасный регенерирующий агент - хлорид натрия

эффективность удаления железа и марганца не зависит от pH исходной воды, ее анионного состава, наличия органических соединений и хлора

Ecomix® C



Ecomix® C – многоцелевой ионообменный материал может быть использован для комплексной очистки водопроводной и артезианской воды с одновременным умягчением, удалением железа, марганца, аммония и органических соединений природного происхождения.

ECOMIX® представляет собой комбинированную загрузку, состоящую из пяти ионообменных и сорбционных материалов природного и синтетического происхождения, отличающихся механизмом действия, удельным весом и гранулометрическим составом. Товарная форма Ecomix® представляет собой тщательно приготовленную в заданных рецептурой пропорциях смесь пяти компонентов, которые в процессе эксплуатации расслаиваются в определенном порядке, обеспечивая таким образом максимально эффективное удаление нежелательных примесей.

ECOMIX® C рекомендуется к применению, если одновременно с удалением традиционных примесей необходимо снизить уровень органических веществ природного происхождения.

Физические свойства	
Насыпная масса, г/см ³	1,0
Удельный вес, г/см ³	0,8–1,0
Размер гранул, мм	0,30–4,00
Рабочая обменная емкость по солям жесткости, г-экв/л	0,8
Рабочая обменная емкость по железу (общему), г/л	1,7
Рабочая обменная емкость по железу (II), г/л	1,1
Емкость по окисляемости, гO ₂ /л материала	0,8
Условия применения	
pH	5,0–9,0
Максимальная рабочая температура, °C	40
Высота слоя, см (дюймы)	500–800 (19–31)
Содержание железа (общего), мг/л	не более 10
Содержание марганца, мг/л	не более 2,0
Перманганатная окисляемость, мгO ₂ /л	2–20
Общая жесткость, мг-экв/л	не более 25
Общее солесодержание, мг/л	100–4000
Рабочая скорость потока, м/час	до 25
Расширение слоя в режиме обратной промывки (min), %	40
Скорость потока, м/час	
при обратной промывке	до 15
при регенерации раствором NaCl	3–5
Расход соли на регенерацию, гр. NaCl /л материала	100

Регенерация фильтрующей загрузки ECOMIX® осуществляется обычной таблетированной солью - хлоридом натрия.

Преимущества:

Использование одного фильтра вместо 2-3 отдельных единиц позволяет разрешить все основные вопросы водоподготовки

высокая эффективность загрузки при очистке воды от железа, марганца и органических соединений

доступный, недорогой и экологически безопасный регенерирующий агент - хлорид натрия

эффективность удаления железа и марганца не зависит от pH исходной воды, ее анионного состава, наличия органических соединений и хлора



Сильнокислотный катионит Canature Na FG



Сильнокислотный катионит Canature Na FG
Canature Na FG – сильнокислотная катионообменная смола гелевого типа, обладающая высокой обменной емкостью, химической и физической стабильностью и превосходными рабочими характеристиками. Canature Na FG эффективно удаляет соли жесткости, а также, ионы железа и марганца. Высокая обменная емкость позволяет получать воду с общей жесткостью порядка 0,05 мг-экв/л, а превосходная кинетика ионного обмена - добиться высоких скоростей потока. При использовании Canature Na FG проскок ионов, обуславливающих жесткость воды в нормальных рабочих условиях, как правило, не превышает 1% от общей жесткости исходной воды. При этом обменная емкость смолы практически не изменяется при условии, что доля одновалентных ионов не превышает 25%.

Преимущества

- Недорогой универсальный катионит с большим сроком службы

Физические свойства

Физическая форма	прозрачные сферические частицы желтоватого / красно-желтоватого цвета
Полимерная структура матрицы	стирол-ДВБ
Функциональная группа	R-SO3
Форма поставки	Na-
Насыпная масса, г/см ³	0,82 – 0,86
Удельный вес, влажная Na ⁺ -форма, г/см ³	1,25 – 1,29
Коэффициент однородности	≤ 1,6
Размер гранул, мм	0,3 – 1,2
Эффективный размер гранул, мм	0,4 – 0,8
Полная обменная емкость, г-экв/л	2,0
Рабочая обменная емкость г-экв/л	1,2
Набухаемость Na- H ⁺ , макс, %	7 – 9
Набухаемость Ca ²⁺ - Na ⁺ , макс, %	8
Влагосодержание, %	43 – 48



Условия применения

рН воды	0 – 14
Максимальная рабочая температура Na ⁺ -форма, оС	120
Минимальная высота слоя, мм	700
Расширение слоя в режиме обратной промывки, %	50 - 75
Концентрация раствора NaCl, %	10
Расход соли на регенерацию, гр. NaCl /л смолы	80 - 250
Концентрация раствора HCl, %	5 - 8
Расход кислоты на регенерацию, гр. HCl /л смолы	50 - 150
Концентрация раствора H ₂ SO ₄ , %	0,7 - 6
Расход кислоты на регенерацию, гр. H ₂ SO ₄ /л смолы	60 - 240

Режим работы	Скорость Потока	Продолжительность стадии	Объем воды на промывку
	ОС/час	минуты	ОС
Фильтрация	5 – 40	-	-
Обратная промывка,	7 – 12 м/час	5 – 20	1,5 – 4
Регенерация	2 – 7	15 – 60	-
Медленная промывка	2 – 7	0 – 30	2
Быстрая промывка	8 – 40	10 – 30	2 – 4

Расширение слоя во время обратной промывки				Потеря давления		
Артикул	Наименование	Объем упаковки	Масса упаковки	Количество упаковок на паллете	Масса паллеты	Размеры паллеты, Д x Ш x В
		л	кг			
16020408	Сильнокислотный катионит Canature Na FG	25	20,5	40	835	1300x1015x1050



Фильтрующий материал Birm



Birm является эффективной и экономичной загрузкой для удаления растворенных в воде соединений железа и марганца. Birm является катализатором реакции окисления соединений железа растворенным в воде кислородом.

Физические свойства Birm обеспечивают качественную фильтрацию, задержанные частицы легко удаляются путем обратной промывки. Birm малоистираемый материал с длительным сроком службы

Birm не требует химических реагентов для восстановления, необходима только периодическая обратная промывка.

Для наиболее полного удаления марганца исходная вода должна иметь pH от 8.0 до 9.0. Для удаления железа рекомендуемый интервал pH составляет 7.1–8.5.

Физические свойства

Насыпная масса, г/см ³	0,7–0,8
Удельный вес, г/см ³	2,0
Коэффициент однородности	1,96
Размер гранул, мм (mesh)	0,5–2, 14 (9 x 35)

Условия применения

pH воды	6,8–9,0
Содержание гидрокарбонатов, мг-экв/л	должно быть не менее чем в два раза больше суммарного содержания сульфатов и хлоридов
Перманганатная окисляемость, мг O ₂ /л	не выше 4–5
Дополнительные условия	отсутствие нефтепродуктов и сероводорода концентрация растворенного кислорода в воде должна быть не менее 15% от содержания железа в воде; рекомендуется аэрация наличие активного хлора в воде снижает каталитическую активность Birm, а высокие концентрации соединений хлора в воде могут истощить каталитическое покрытие гранул
Высота слоя, см	76–91
Скорость потока, м/час в режиме фильтрации* в режиме обратной промывки	8–12 24–29
Расширение слоя в режиме обратной промывки, %	20–40



Фильтрующий материал Pyrolox



Природная руда **Pyrolox** – минеральная форма диоксида марганца. Pyrolox – каталитический фильтрующий материал, который используется для снижения содержания сероводорода, железа и марганца. При этом происходит окисление этих соединений с образованием нерастворимого осадка, который задерживается слоем загрузки. Для регенерации фильтрующего материала Pyrolox не требуется применение реагентов, необходима только обратная промывка. Для увеличения скорости окисления допускается применение аэрации, хлора, озона и др. окислителей, кроме перекиси водорода (H₂O₂).

Физические свойства

Насыпная масса, г/см ³	1,97
Удельный вес, г/см ³	3,8
Коэффициент однородности	1,7
Размер гранул, мм (mesh)	0,4–0,8 (8 x 20) 0,8–2,5 (20 x 40)

Условия применения

pH воды	6,5–9,0
Высота слоя, см	475
Скорость потока, м/час в режиме фильтрации в режиме обратной промывки	12 61,0–73,0
Расширение слоя в режиме обратной промывки	15–30%
Минимальное «свободное пространство, %	40



Фильтрующий материал MTM



MTM – легкая гранулированная фильтрующая загрузка, обогащенная оксидом марганца. Используется для удаления железа, марганца и сероводорода из воды. Активная поверхность гранул MTM окисляет и осаждает растворенное железо и марганец. Сероводород окисляется до серы. Осадок задерживается слоем фильтрующей загрузки и удаляется при обратной промывке.

MTM можно использовать при pH 6,2 и выше, а наличие растворенного в воде кислорода не является необходимым условием его работоспособности. MTM имеет небольшой удельный вес, поэтому требует сравнительно небольшой линейной скорости потока воды для обратной промывки.

Регенерацию MTM для восстановления окислительной способности проводят раствором перманганата калия. Для обычной регенерации достаточно использовать раствор, приготовленный из расчета 1,5 – 2 грамма (сухого веса) $KMnO_4$ на литр MTM.

Физические свойства	
Насыпная масса, г/см ³	0,43
Удельный вес, г/см ³	1,7
Коэффициент однородности	1,9
Размер гранул, мм (mesh)	1,68–0,5 (14 x 40)
Ориентировочный ресурс 1 л материала	0,35 г железа, или 0,178 г марганца, или 0,106 г сероводорода
Максимальный объем воды между регенерациями фильтра, м ³	$0,35 \cdot V / (C_{Fe} + 2 \cdot C_{Mn} + 4 \cdot C_{H_2S})$, где V – объем материала в фильтре; C_{Fe} , C_{Mn} , C_{H_2S} – концентрации (мг/л) в воде железа, марганца и сероводорода соответственно
Условия применения	
pH воды	6,2–8, (при pH менее 6,8 – при условии дозирования хлора в исходную воду)
Высота слоя, см	61–91
Скорость потока, м/час в режиме фильтрации в режиме обратной промывки	7,3–12,2 19,5–24,4
Расширение слоя в режиме обратной промывки, %	20–40
Расход $KMnO_4$ на регенерацию, г/л материала	1,5–2,0



Фильтрующий материал Greensand Plus



Для восстановления окислительной способности **Greensand Plus** следует провести его регенерацию слабым раствором перманганата калия и/или хлора. Рекомендуется своевременно проводить обратную промывку фильтра (не дожидаясь полного исчерпания окислительной способности), а также перед вводом в эксплуатацию.

Greensand Plus является полной заменой Manganese Greensand и может использоваться как с периодической, так и с постоянной схемой регенерации для восстановления окислительной способности. Схема с постоянной регенерацией рекомендуется в случае удаления железа при небольшом содержании марганца; периодическая схема рекомендуется для одновременного удаления железа и марганца.

Восстановление окислительной способности Greensand Plus проводится раствором перманганата калия или последовательной обработкой растворами

хлора, или хлора и перманганата калия. В Оксид марганца на поверхности гранул при этом выступает как катализатор окисления, а также как буфер для исключения попадания перманганата калия в водопроводную магистраль потребителя.

При постоянной схеме регенерации дозу хлора и $KMnO_4$ или только хлора можно рассчитать по следующим уравнениям:

- одновременное использование хлора и $KMnO_4$: $CCl = C_{Fe}$; $CKMnO_4 = 0,2 \cdot C_{Fe} + 2 \cdot C_{Mn}$,
- использование только хлора: $CCl = C_{Fe}$; $CKMnO_4 = 1,0 \cdot C_{Fe} + 3 \cdot C_{Mn}$

где CCl – концентрация вводимого активного хлора, мг/л; C_{Fe} – концентрация железа, мг/л; $CKMnO_4$ – концентрация вводимого перманганата калия, мг/л; C_{Mn} – концентрация в воде марганца, мг/л.

Физические свойства	
Насыпная масса, г/см ³	1,362
Коэффициент однородности	1,6
Размер гранул, мм (mesh)	0,25–1,0 (18 x 60)
Условия применения	
pH воды	6,5–8,5
Высота слоя, см	60
Высота слоя в мультимедийных фильтрах, см	40–45
Скорость потока, м/час в режиме фильтрации в режиме обратной промывки	5,0–12,0 28
Расширение слоя в режиме обратной промывки, %	40
Рекомендуемый расход $KMnO_4$ на регенерацию при работе по периодической схеме, г /л материала	4



Фильтрующий материал Антрацит (Россия)



Гранулированный антрацит предназначен для удаления мелких механических примесей из воды, а также как среда для задержания взвесей окисленных железа, марганца, продуктов окисления органических веществ

и сероводорода. Гранулированный антрацит обладает внутренней пористостью, достигающей 36 %.

Фильтр, содержащий в качестве загрузки антрацит, имеет в 4,5 раза большую грязеемкость по сравнению с песчаными фильтрами. Высокая химическая стойкость позволяет использовать его в качестве подложки в ионообменных фильтрах. В связи с тем, что антрацит имеет значительную внутреннюю пористость, он способен сорбировать органические и хлорорганические соединения, СПАВы, понижать остаточные концентрации окислителей.

Физические свойства	
Насыпная масса, г/см ³	0,89
Удельный вес, г/см ³	1,65
Коэффициент однородности	1,68
Размер гранул, мм (mesh)	0,8–2,0 (10 x 22)
Условия применения	
Высота слоя, см (дюймы)	60–90 (24–36)
Высота слоя в мультимедийных фильтрах, см (дюймы)	25–45 (10–18)
Скорость потока, м/час (gpm/ft ²) в режиме фильтрации	до 15 (6)
в режиме обратной промывки	24–29 (10–12)
Расширение слоя в режиме обратной промывки, не менее, %	50

Фильтрующий материал Filter AG



Filter-Ag – фильтрующий материал из негидратированного оксида кремния. Гранулы Filter-Ag имеют значительную поверхность фильтрации и позволяют добиться хорошей эффективности при удалении взвешенных частиц размером более 20 – 40 мкм.

Высокая пористость и низкая насыпная плотность при стандартном размере гранул материала Filter-Ag позволяют проводить фильтрацию при высоких рабочих скоростях

потока и минимизировать расход воды при обратной промывке. Вследствие этого фильтрующее оборудование, использующее данный вид загрузки, обладает меньшими габаритными размерами, что позволяет минимизировать занимаемую площадь.

Физические свойства	
Насыпная плотность, г/см ³	0,39–0,42
Удельный вес, г/см ³	2,25
Коэффициент однородности	1,8
Размер гранул, мм (mesh)	0,6–1,68 (12 x 30)
Условия применения	
Высота слоя, см	61–91
Скорость потока, м/час в режиме фильтрации	12,0 и выше
в режиме обратной промывки	20,0–24,0
Расширение слоя в режиме обратной промывки, %	20–40



Фильтрующий материал Сорбент МС (Россия)



Сорбент МС – искусственный гранулированный пористый фильтрующий изготовлен на основе силикатов щелочноземельных металлов. Используется как для подготовки питьевой воды, так и для доочистки сточных вод.

Эффективен при удалении взвешенных веществ. Работает при низких значениях pH исходной воды, рекомендован для кислых и мягких вод. Повышает pH за счет увеличения щелочности, устойчив ко всем видам окислителей: озон, хлор, и др.

Физические свойства	
Насыпная масса, г/см ³	1,0–1,25
Удельная поверхность, м ² /г	50–80
Коэффициент однородности	1,6–1,8
Размер гранул, мм (mesh)	0,7–1,5 (13 x 25)
Условия применения	
pH	4,5–9,0
Высота слоя (min), см	40–100
Скорость потока, м/час в режиме фильтрации	5,0–15,0
в режиме обратной промывки	40,0–50,0
Расширение слоя в режиме обратной промывки, %	30–50

Активированный уголь NWC



Гранулированный активированный уголь NWC предназначен для удаления запахов, снижения цветности и содержания растворенных органических веществ в воде. Гранулы активированного угля, полученные при обработке скорлупы кокосовых орехов, обладают высокой плотностью и прочностью при истирании.

Активированный уголь марки NWC специально разработан для очистки питьевой и высокочистой технологической воды.

Физические свойства	
Насыпная масса, г/см ³	0,48
Удельный вес, г/см ³	1,65
Коэффициент однородности	1,96
Йодное число, мг/г	>1000
Размер гранул, мм (mesh)	0,4–1,7 (12 x 40)
Условия применения	
Нежелательно высокое содержание железа и взвешенных частиц	
Высота слоя, см	64–73
Скорость потока, м/час в режиме фильтрации	12
в режиме обратной промывки	20–24
Расширение слоя в режиме обратной промывки, %	50 (минимум)



Фильтрующий материал Сорбент ОДМ-2Ф



Сорбент ОДМ-2Ф – искусственный гранулированный пористый фильтрующий некаталитический материал с большой площадью поверхности. Изготовлен из природного сырья. Используется как для подготовки питьевой воды, так и для доочистки сточных вод.

Эффективен при удалении взвешенных веществ. Может быть использован для удаления из воды окисленного железа, тонкой очистке от нефтепродуктов. Развитая поверхность позволяет проводить фильтрацию при высоких рабочих скоростях потока, увеличивать время фильтроцикла в 2–3 раза. При этом достигается экономия промывной воды до 80% по отношению к кварцевым пескам.

Физические свойства	
Насыпная масса, г/см ³	0,68–0,72
Удельная поверхность, м ² /г	120–180
Коэффициент однородности	1,6–1,8
Размер гранул, мм (mesh)	0,7–1,0 (13 x 18) ; 0,7–1,5 (13 x 25)
Условия применения	
рН	5–10
Высота слоя (min), см	76–91
Скорость потока, м/час в режиме фильтрации в режиме обратной промывки	до 17,0 20,0–30,0
Расширение слоя в режиме обратной промывки, %	30–50

Кварцевый песок и гравий

Кварцевый песок и гравий – природные минералы, которые характеризуются высоким содержанием оксида кремния и незначительным количеством растворимых соединений кальция, железа и марганца. Определенные фракции песка и гравия используются в системах водоподготовки для удаления взвешенных частиц в качестве фильтрующего материала и поддерживающего слоя.

Физические свойства	
Насыпная масса, г/см ³	0,68–0,72
Удельный вес, г/см ³	2,65–2,75
Коэффициент однородности	1,6 и менее*
Размер гранул, мм	1,6–4,0*



Фильтрующий материал Гарнет



Гарнет – натуральный гранулированный материал с высокой плотностью, применяется в качестве поддерживающего слоя, а также в мультимедийных фильтрах для удаления взвешенных частиц и снижения мутности воды.

В результате обратной промывки его частицы с высоким удельным весом и небольшим размером распределяются в нижней части фильтра, в то время как более крупные частицы располагаются в верхних слоях загрузки. Таким образом, достигается наиболее полное удаление механических частиц различного размера.

Гарнет с размером гранул 8 x 12 (mesh) используется в мультимедийных фильтрах в качестве нижнего поддерживающего слоя для более легких фильтрующих загрузок. Гарнет с размером гранул 30 x 40 (mesh) применяется в мультимедийных фильтрах для тонкой очистки и при правильном проектировании позволяет задерживать взвешенные частицы размером 10–20 микрон.

Физические свойства	
Насыпная масса, г/см ³	2,1–2,2
Удельный вес, г/см ³	3,8–4,2
Коэффициент однородности	
8x12 mesh 30x40 mesh	<1,5 1,4
Размер гранул, мм (mesh)	1,68–2,43 (8–12); 0,42–0,60 (30–40)
Условия применения	
Высота слоя, см	7,5–25
Скорость потока, м/час в режиме фильтрации в режиме обратной промывки	до 12 (5) 46,0–61,0
Расширение слоя в режиме обратной промывки, %	30–40



Фильтрующий материал Corosex



Corosex используется для регулирования кислотности воды и дозирования в воду ионов магния. Гранулы Corosex состоят из оксида магния. Постепенно растворяясь, Corosex переходит в воду в виде гидроксида магния. Кроме этого, в межзерновом пространстве и на поверхности гранул происходит нейтрализация содержащегося в воде свободного диоксида углерода.

Corosex целесообразно использовать в высокоскоростных процессах при необходимости увеличения водородного показателя pH воды. В пересчете на единицу массы, Corosex способен нейтрализовать в 5 раз большее количество кислоты, чем карбонат кальция (Jugaperle).

Фильтр, загруженный материалом Corosex, устанавливают, перед установкой умягчения, поскольку материал увеличивает жесткость воды.

Физические свойства	
Насыпная масса, г/см ³	1,2
Удельный вес, г/см ³	3,6
Коэффициент однородности	1,7
Размер гранул, мм (mesh)	1,17–3,33 (6 x 16)
Состав	MgO 97% min.
Условия применения	
pH	4,5–6,0
Максимальная жесткость, мг-экв/л	4,2
Высота слоя, см	61–76
Скорость потока, м/час в режиме фильтрации	7,5–15,0
в режиме обратной промывки	24–29
Расширение слоя в режиме обратной промывки, %	50 (min)



Катионит Dowex HCR-S/S



DOWEX™ HCR-S/S – Катионообменная смола с высокой емкостью для бытовых систем умягчения воды.

DOWEX™ HCR-S/S – это высокоемкая катионообменная смола с превосходными кинетическими свойствами, хорошей физической, химической и температурной стабильностью. Смола DOWEX™ HCR-S/S может использоваться в бытовых системах умягчения воды.

Типичные физические и химические свойства		
Физическая форма	Полупрозрачные сферические гранулы от белого до янтарного цвета	
Матрица	Стирол-ДВБ, гелевая	
Функциональная группа	Сульфоновая кислота	
Форма поставки	Na ⁺	
Полная обменная емкость, мин.	г-экв/л	1,9
Диапазон размеров гранул 300 μm – 1200 μm, мин. (50 меш – 16 меш)	%	90
	%	1
Влагосодержание	%	48–52
Количество целых гранул	%	90–100
Цветность при упаковке, макс.	APHA	20
Кислотность	pH	7–10,5
Полное набухание (Ca ⁺⁺ → Na ⁺)	%	5
Плотность гранул	г/мл	1,3
Насыпная масса**	г/л	800

Рекомендуемые условия эксплуатации	
Максим. температура при эксплуатации	120 °C
Интервал pH	0–14
Высота слоя, мин.	800 мм
Скорости потоков: Рабочий цикл/ быстрая промывка	5–50 м/ч
Обратная промывка (взрыхление)	См. рис. 1
Прямоточная регенерация/ вытеснение	1–10 м/ч
Общий расход воды на промывку	3–6 об/об
Регенерационный раствор	8–12% NaCl
Упаковка: Мешки 25 литров или мешки 1 куб. фут (28,3 л)	

Методы анализа доступны по запросу. Дополнительная информация о размере гранул содержится в таблице распределения гранул по размерам (Form № 177-01775).



Сильноосновный Purolite анионит А500Р



А500Р — макропористая сильноосновная анионообменная смола, специально разработанная как для удаления анионов органических кислот, так и для удаления неионизованных средне- и высокомолекулярных органических соединений. Макропористая структура этого анионита обеспечивает высокую механическую прочность и хорошую осмотическую стабильность гранул.

Макропористые ионообменные смолы А500Р обладают не только высокой проницаемостью для обрабатываемой воды, но и пористой структурой. Анионит А500Р используется для удаления анионов сильных и слабых кислот, растворенных высокомолекулярных соединений, для обработки вод с высокой окисляемостью, цветностью, а также для обработки органических растворов, например, водных растворов этиленгликоля, глицерина, глюкозы, а также сыворотки и сахарного сиропа.

Анионит А500Р в хлоридной форме особенно эффективен для очистки воды от танинов, гуминовых и фульвокислот.

Превосходная кинетика реакций обмена и сорбции, а также и восполняемая обменная емкость позволяют использовать аниониты такого типа в качестве барьерного слоя перед ионитами гелевого типа для защиты от отравления органическими веществами.

Преимущества: эффективно удаляет органические соединения в ионной, растворенной или коллоидной форме; обладает высокой селективностью по танинам, гуминовым и фульвокислотам; может быть использован для очистки органических растворов.

Физические свойства		Условия применения	
Физическая форма	сферические гранулы	Мутность (max), мг/л	2,8
Форма поставки	Cl ⁻	Свободный хлор (max), мг/л	0,1
Насыпная масса, г/см ³	0,66–0,69	Железо и тяжелые металлы (max), мг/л	0,1
Удельный вес, г/см ³	1,07	Максимальная рабочая температура в OH ⁻ / Cl ⁻ форме, °C	65/100
Коэффициент однородности	1,7	Высота слоя, см (дюймы)	75 (30)
Размер гранул, мм	0,3–1,2	Рабочая скорость потока, ОС/час	5–7
Ориентировочная емкость по органическим соединениям	3 кг органики (ООУ) на 1 м ³ ионита	Расширение слоя в режиме обратной промывки, %	50
Набухаемость Cl ⁻ > OH ⁻ , %	15	Реагент для регенерации:	Раствор NaCl, NaOH или смешанный раствор
Влагосодержание, %	63–70		

Режим работы	Скорость потока, ОС/час	Продолжительность стадии, минуты	Объем воды на промывку, ОС
Фильтрация	8–40	–	–
Обратная промывка,	5–7 м/час	5–20	1,5–4
Регенерация	2–5	60	–
Медленная промывка	2–5	20–60	2–4
Быстрая промывка	20	15–30	3–6

ОС – объем смолы

Артикул	Наименование	Объем упаковки, л (ft3)	Масса упаковки*, кг (lbs)	Количество упаковок на паллете, шт.	Масса паллеты*, кг (lbs)	Размеры паллеты, Д x Ш x В, мм (in.)
A500P	Сильноосновный анионит А500Р	25 (0,9)	17,2 (37,9)	40	703 (1550)	1300 x 1015 x 1050 (51 x 40 x 41)



Высокоосновный Purolite анионит А520Е

А520Е – высокоосновная анионообменная смола макропористого типа. Разработана специально для удаления нитратов из воды в пищевой промышленности и питьевом водоснабжении. Специфические функциональные группы анионита обеспечивают его высокую селективность по нитратам и позволяют использовать А520Е даже для случая удаления нитратов на фоне умеренно высокого содержания сульфатов в воде. Вследствие высокой селективности по нитратам обменная емкость анионита несколько ниже стандартных высокоосновных смол, но за счет этого не происходит резкого проскока нитратов в фильтрат, что наблюдается у стандартных смол.

А520Е предпочтительно регенерировать 10%-ным раствором солевого раствора. В некоторых случаях с достаточной эффективностью можно использовать морскую воду

Для гарантированного выполнения требований к подготовке воды, предназначенной для пищевой промышленности, анионит следует предварительно подготовить. Для этого его следует обработать 6%-ным раствором NaCl в объеме не менее двух объемов смолы, а затем отмыть водой пищевого качества общим объемом не менее четырех объемов смолы.

Преимущества: селективная сорбция нитратов.

Физические свойства		Условия применения	
Физическая форма	непрозрачные сферические частицы	рН воды	0–14 4,5–8,5 (рабочие)
Форма поставки	Cl ⁻	Максимальная рабочая температура Н ⁺ форма, °C	100
Насыпная масса, г/см ³	0,68–0,71	Высота слоя, см (дюймы)	70 (27)
Удельный вес, г/см ³	1,07	Рабочая скорость потока, ОС/час	8–32
Коэффициент однородности	1,7	Расширение слоя в режиме обратной промывки, %	50–75
Размер гранул, мм	1,19–0,30	Концентрация раствора NaCl, %	3–10
Обменная емкость, Cl ⁻ -форма, г-экв/л	0,9	Расход соли на регенерацию, г NaCl /л смолы	90–250
Набухаемость Cl ⁻ > SO ₄ /NO ₃	незначительное		
Влагосодержание, Н ⁺ -форма, %	50–56		

Режим работы	Скорость потока, ОС/час	Продолжительность стадии, минуты	Объем воды на промывку, ОС
Фильтрация	8–32	–	–
Обратная промывка,	5–7 м/час	5–20	1,5–4
Регенерация	2–5	20–60	–
Медленная промывка	2–5	20–60	2–5
Быстрая промывка	8–32	20–40	2–5

ОС – объем смолы

Артикул	Наименование	Объем упаковки, л (ft3)	Масса упаковки*, кг (lbs)	Количество упаковок на паллете, шт.	Масса паллеты*, кг (lbs)	Размеры паллеты, Д x Ш x В, мм (in.)
A520E	Высокоосновный анионит А520Е	25 (0,9)	16,8 (37,0)	40	687 (1515)	1300 x 1015 x 1050 (51 x 40 x 41)



Картриджные фильтры

Справочная информация



Корпуса фильтров однопатронные в сборе (кронштейн, ключ, крепеж)

Наименование	Размер корпуса: высота-диаметр (дюймы)	Присоединение (дюймы)	Макс. рабочее давление (бар)	Макс. раб. температура, °C	Цена, USD
WiseWater					
WiseWater BB-10-1"	10 x 4,5	1	6	37	32
WiseWater BB-20-1"	20 x 4,5	1	6	37	62

Картриджи

Наименование	Размер картриджа: высота-диаметр (дюймы)	Материал	Степень очистки, мкм	Макс. рабочее давление (бар)	Максимальная рабочая температура, °C	Цена, USD
Wise Water						
CPPS-10BB	10 x 4,5	Вспененный полипропилен	5	60	38	7,14
CPET-10BB	10 x 4,5	Гофрированный полиэстер	10	60	38	12,45
CCSTO-10BB	10 x 4,5	Угольный блок	10	60	38	14,42
CPPS-20BB	20 x 4,5	Вспененный полипропилен	5	60	38	12,96
CPET-20BB	20 x 4,5	Гофрированный полиэстер	10	60	38	24,03
CCSTO-20BB	20 x 4,5	Угольный блок	10	60	38	22,28
CPPS-20	20 x 2,5	Вспененный полипропилен	5	60	38	7,14
CCSTO-20	20 x 2,5	Угольный блок	10	60	38	12,00
CPPS-10	10 x 2,5	Вспененный полипропилен	5	60	38	2,04
CCSTO-10	10 x 2,5	Угольный блок	10	60	38	3,93
CGE-10GAC	10 x 2,5	Уголь гранулированный	10	60	38	3,93

Английские, американские и метрические единицы используемые в водоподготовке, с коэффициентами их преобразования

Длина

1 дюйм (inch, in) = 0.083 foot = 25,4 мм
 1 фут (foot, feet, ft.) = 12 inch = 0.305 м
 1 метр = 3,28 фута = 39,37 дюйма

Площадь

1 кв.фут (ft²) = 144 кв.дюйм (sq.inch=in²) = 0.093 м²
 1 кв.дюйм (sq.inch) = 6,45 см²

Объем

Унция (жидкая) = 29,6 см³, мл
 1 галлон H₂O (US Gallon) = 231 куб.дюйм (Cubic Inch = inch³) = 0.83 British Imp.Gallon = 3.79 л
 1 куб.фут (ft³) = 7.48 галлонов = 28.32 л (воды 62,4 фунта)
 1 м³ = 35.31 куб.фут. = 264,2 US галл = 220 British Imp.Gallon

Вес

1 фунт (Pound, lb) = 7000 гран (Grains, grs) = 453.6 г

Плотность

1 Pound/cu. Ft (lbs/ft³) = 0.134 Pound/Gal (US) = 0.160 Pound/Gal (Imp) = 16 г/л

Расход жидкости, производительность

1 US Gallon per min. (US gpm = US GPM) = 0.227 м³/ч = 0,0631 л/с
 1 ft³/s = 449 гал/мин = 1,7 м³/мин = 2450 м³/сутки
 1 м³/ч = 4,4 US гал/мин = 0,0098 ft³ = 0.278 л/с
 1 куб.фут/с = 449 гал/мин = 1,7 м³/мин = 2450 м³/сутки
 1 л/с = 15,9 галл/мин

Удельная производительность, скорость

US gpm/ft² = 40,6 л/мин м² = 2,45 м/ч = м³/м²ч
 US gpm/ft³ = 8,02 объемов/ч (Bed Volume/hr, BV/hr).
 1 Bed Volume/min = 7,48 Gal. (US)/cu. Ft.min. = 6,24 Gal (Imp)/cu.Ft.min.
 1 Ft.min = 62,4 Pounds H₂O/cu.Ft.min
 1 Ft/s = 0,305 м/с

Давление

1 кг/см² = атм = бар = 14,22 lb/ft² = 32,8 Feet water
 1 PSI = lb/ft² = 0,07 бар.

Концентрация

1 мг/л = 0,0583 Grains/US Gallon (grs/US gal) = 0.07 Grains British.Imp.Gallon = 0.4 grs/ft³
 1 Pound/cu.Ft (lbs/ft³) = 16 г/л

Емкость ионитов

1 Kgrs/ft³ (as CaCO₃) = 0,0458 lb/ft³ = 2290 мг/л = 45,7 мг-экв (по CaCO₃)/л
 1 мг-экв/л (meq/l) = 62,4 lb-equiv/ft³ = 21,9 Kgrs/ft³ (as CaCO₃) = 50 г CaCO₃/л

Мощность

1 кВт – 1,341 лошадиной силы.

Единицы измерения	
1 inch (дюйм)	= 2.54 см
1 foot (фут)	= 0.3048 м
1 ft ³	= 0.0283 м ³
1 US Galon	= 3.784 л (дм ³)
1 UK Galon	= 4.546 л (дм ³)
1 oz(унция)	= 28.35 г
1 lb (фунт)	= 453.59 г
1 lb/ft ³	= 16.018 г
°C	= 5/9 x (°F – 32)
°F	= 9/5 x (°C + 32)
absolute zero	= –373.16 °C
1 bar	= 100,000 Па
1 atm	= 1.01325 bar
1 м вод.ст. (15 °C)	= 97,98 mbar
1 psi	= 68,95 mbar
1 atm	= 760 mm Hg
1 мм Hg	= 1.333 mbar



WiseWater

Для заметок

A series of horizontal dotted lines for taking notes.

